



БЮЛЛЕТЕНЬ BULLETIN

2022.3-0000010Б РЭ

Руководство по эксплуатации
Operator's manual

Количество листов

2

Quantity of sheets

Лист

1

ОСНОВАНИЕ ВК 1500-308-04
GROUN

**Бюллетень
Bulletin
3-2012 БЭ**

МОДЕЛЬ ТРАКТОРА
TRACTOR MODELS

БЕЛАРУС-2022.3/2022В.3
BELARUS-2022.3/2022В.3

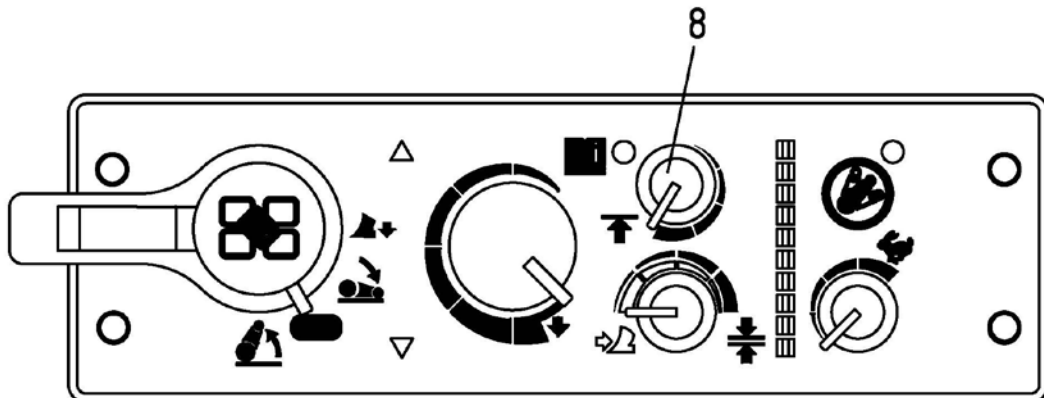
Аннотация

В настоящем эксплуатационном бюллетене приведены уточнения по управлению задним навесным устройством тракторов «БЕЛАРУС-2022.3/2022В.3» при установке пульта ПУ-03 производства завода «Измеритель»

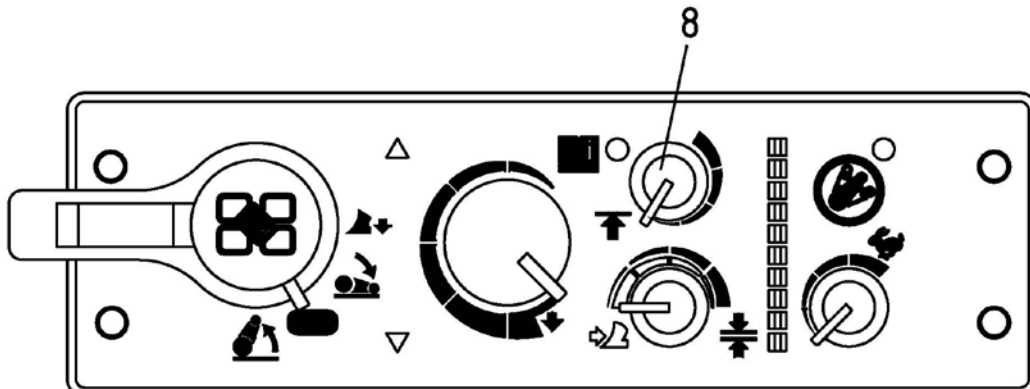
Содержание изменений

В разделе 2.15 «Управление навесными устройствами» в подразделе 2.15.2 «Пульт управления ЗНУ»

Имеется:



8 – рукоятка регулирования ограничения высоты подъема навески;
Рисунок 2.15.2 – Пульт управления задним навесным устройством ПУ-03
Должно быть:



8 – рукоятка регулирования ограничения высоты подъема навески (поворот рукоятки по часовой стрелке до упора соответствует минимальному подъему, против часовой стрелки – максимальному подъему);

Рисунок 2.15.2 – Пульт управления задним навесным устройством ПУ-03

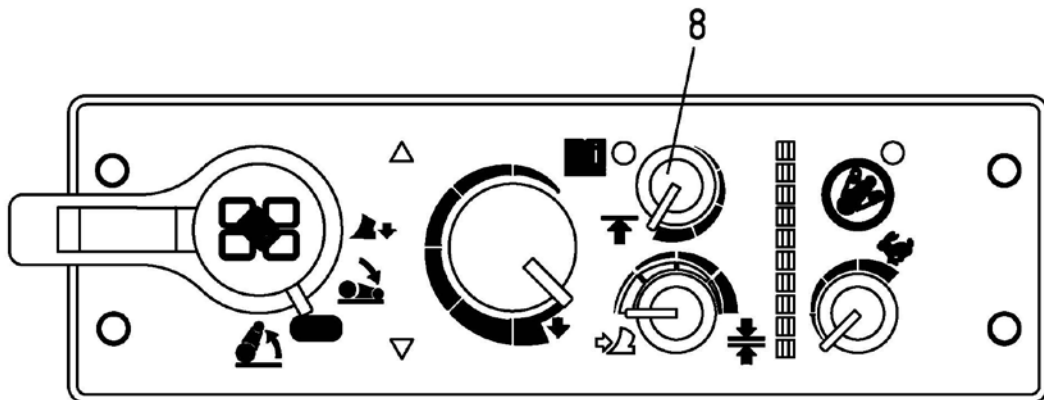
Annotation

This service bulletin contains updated information on the rear lift linkage control of “BELARUS-2022.3/-2022B” tractors when control console ПУ-03 manufactured by the plant “Izmeritel” is installed.

Content of changes

The section 2.15 “Lift linkage control”, the subsection 2.15.2 “Rear lift linkage control console”

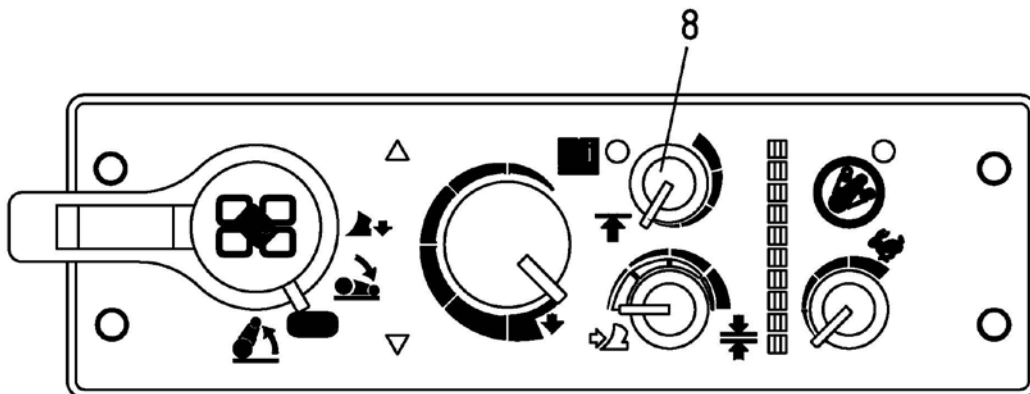
includes the following information:



8 – handle to adjust height limit of the linkage uplift;

Figure 2.15.2 – Rear lift linkage control console ПУ-03

Shall be replaced with:



8 – handle to adjust height limit of the linkage uplift (turning the handle clockwise against the stop corresponds to min. uplift, contraclockwise – max. uplift);

Figure 2.15.2 – Rear lift linkage control console ПУ-03